

Turbo mixers

Turbo menger TBM150, voor soep, 1 snelheid

ARTIKEL _____

MODEL _____

NAAM _____

SIS _____

AIA _____



602066 (TBM150002)

Turbo menger voor soep
1 snelheid
400V-50hz-3

Omschrijving

Product Nr.

Verrijdbare turbo micromenger/liquidizer met één snelheid van 1600 tpm. De micromenger kan toegepast worden voor het mengen, egaliseren en emulgeren van soepen en sauzen en is met name geschikt voor vloeibare en half vloeibare producten. Het apparaat heeft een verrijdbaar frame en een kantelbare arm met het motorblok en de bevestiging van een turbomenger opzetstuk. Standaard wordt een universeel turbo opzetstuk voor soepen en sauzen meegeleverd. Geschikt voor kookketels tot 1000 liter. Werkhoogte mixerkop van 503 mm tot 678 mm, lengte staafmixer van 595 mm. Het frame, de kantelarm, de motor omkasting en het turbo micromenger opzetstuk van roestvrijstaal AISI304. Tweehandige bedieningsbeugel, achter op het motorblok geplaatst. Bedieningspaneel met drukknoppen voor aan/uit en een werkschakelaar. Voor een directe controle is het bedieningspaneel achter op het motorblok geplaatst bij de bedieningsbeugel. Poly V-snaar aandrijving van de turbo mixer. Turbo micromenger opzetstuk met roestvrijstalen buis, aandrijfjas en de mengkop zijn zonder gereedschap te verwisselen. De mengkop is opgebouwd uit een aanzuigkop met beschermring, de messen en een geperforeerde doordrukschijf. Alle delen van de mengkop zijn zonder gereedschap uitneembaar voor reiniging. De kantelarm is in hoogte verstelbaar voor het instellen van de juiste werkhoogte. Beveiligd tegen ingebruikstelling buiten de werkhoogte. De aandrijfmotor is beveiligd tegen oververhitting. Nulspanning beveiliging. Elektra kabel zonder stekker. IP34 beschermd en waterdicht. Verrijdbaar onderstel met duwbeugel, 2 bokwielen en 2 geremde zwenkwielen.

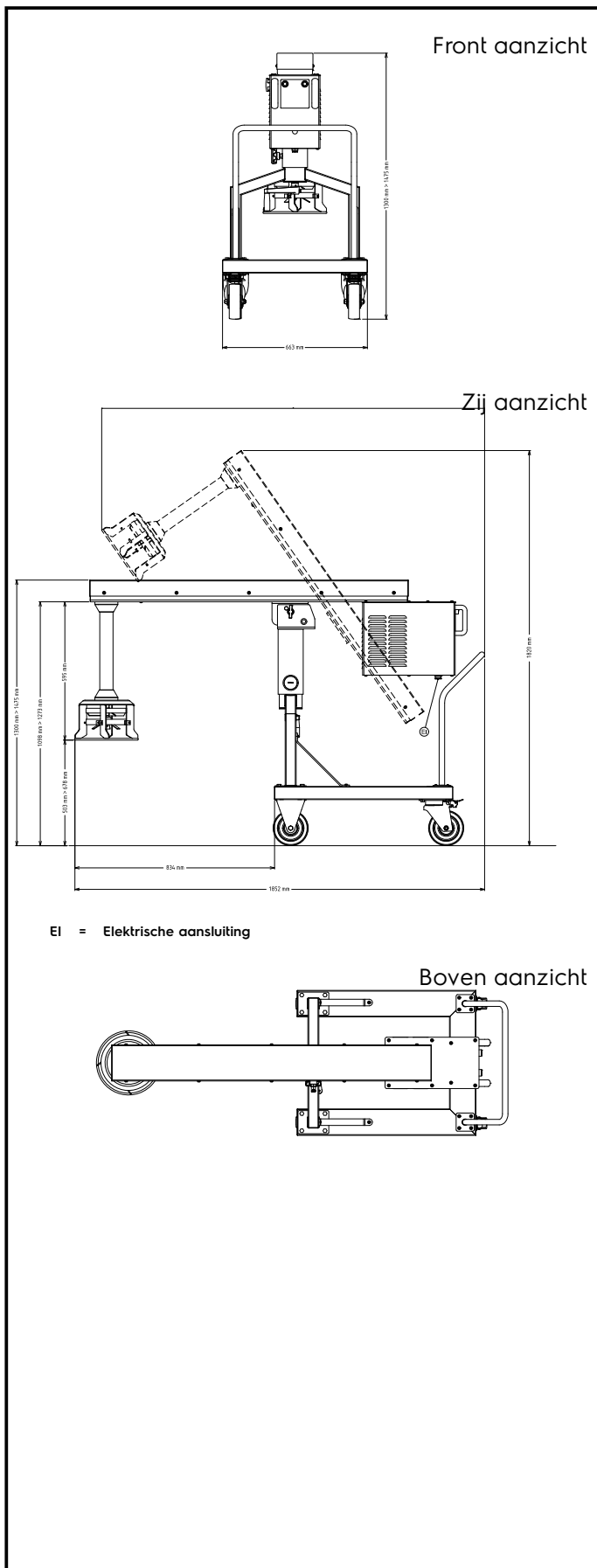
Uitvoering

- Turbomenger voor het mengen, reduceren en emulgeren van groentesoep en vissoep, fruit-, groente- en aardappelpuree, dunne deegsoorten en sauzen, direct in de kookketel.
- De turbo menger is gemonteerd op een verrijdbaar roestvrijstalen onderstel en is in hoogte verstelbaar.
- De turbine versnelt de stroming van de vloeistof over de waaijer voor een grotere opbrengst en fijnere maling.
- Een veiligheidsvoorziening zorgt dat de machine alleen kan starten als het in de werkstand staat.
- Voorzien van een beschermring om de snijkop af te schermen.
- Geschikt voor kookketels met een inhoud van 500 tot 1000 liter vloeistof.
- Neem het micromenger opzetstuk uit elkaar en spoel de delen af onder stromend water of in de afwasmachine.
- Het micromenger opzetstuk is eenvoudig uitneembaar en afwasmachine bestendig.

Constructie

- Volledig vervaardigd van roestvrijstaal voor maximale duurzaamheid.
- Bedieningspaneel met IP55 bescherming, IP34 voor de hele machine.
- Vermogen: 3000 watt.
- 1 snelheid: 1600 toeren per minuut.

Goedkeuring



Elektra

Voltage	
602066 (TBM150002)	380-415 V/3 ph/50 Hz
Aangesloten vermogen	3 kW
Stekker type	Kabel zonder stekker

Capaciteit

Capaciteit (max.)	1000 liter
--------------------------	------------

Algemene gegevens

Externe afmetingen, lengte	663 mm
Externe afmetingen, breedte	1852 mm
Externe afmetingen, hoogte	1475 mm
Gewicht, netto (kg)	180
Waterdichtheid index	IP34
Aantal snelheden	1
Rotatie snelheid	1600 tpm

Meegeleverde accessoires

- 1 stuks Micromixer universeel opzetstuk, PNC 653243 voor TBM150

Optionele accessoires

- Micromixer opzetstuk voor vissoep, voor TBM150 PNC 650043
- Micromixer universeel opzetstuk, voor TBM150 PNC 653243